

Насос трёхвинтовой
DURABLE™

Обзор продукта

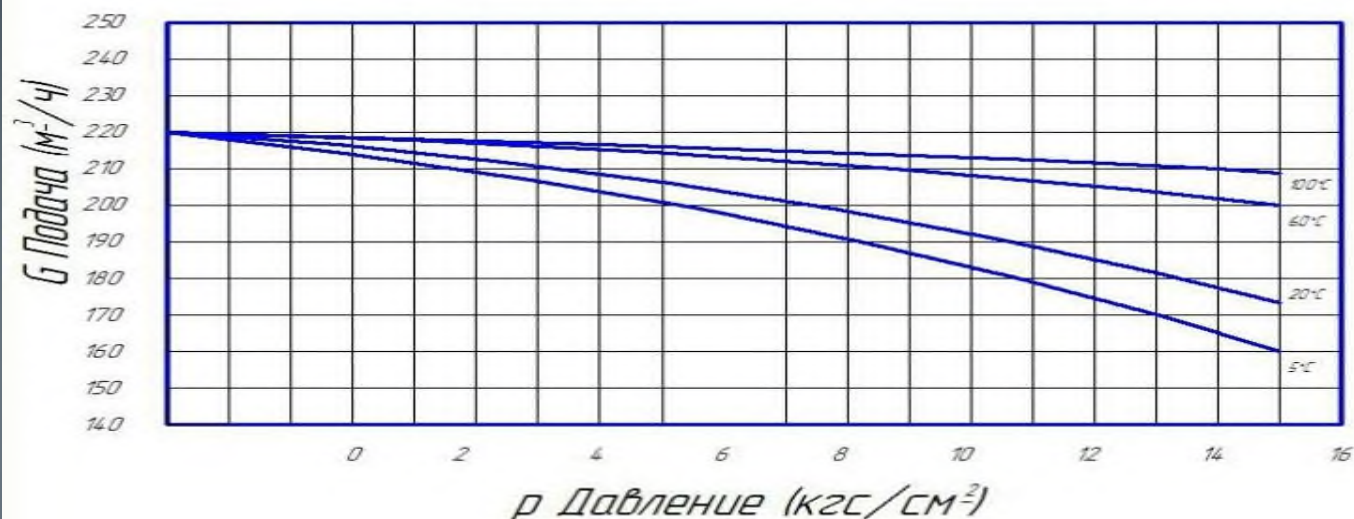
- **Трехвинтовой насос DURABLE™** - это тип поршневого ротационного насоса для работы с вязкими жидкостями (мазут, нефть и др.) допускается включение твердых частиц диаметром до 3 мм. Внутренняя конструкция трехвинтового насоса включает в себя приводной шпиндель с охватываемой резьбой, два дополнительных шпинделя с внутренней резьбой и корпус, в котором находятся три винта. Герметичная камера, образована между корпусом и тремя вращающимися винтами в осевом направлении.
- Во время вращения винта с наружной резьбой жидкость движется в герметичной камере в осевом направлении непрерывно и плавно от всасывания до нагнетания. Линия прочных трехвинтовых насосов идеально подходит для применения в химических процессах, в общепромышленном, энергетическом, транспортном и морском секторах. Эти надежные самовсасывающие и экологически чистые насосы отличаются низким уровнем шума и минимальными затратами на техническое обслуживание.

Технические характеристики

- Подача - 200 м³/час.
- Давление - 5 атм.
- Мощность пожаробезопасного двигателя - 75 кВт.
- Температура среды до 120 °С.
- Вес насоса - 340 кг.
- Корпус насоса: литая сталь / литая нержавеющая сталь.
- Вал: легированная сталь / нержавеющая сталь.
- Винты: легированная сталь / нержавеющая сталь.

Технические характеристики

Жидкость – масло минеральное вязкостью $-76 \cdot 10^{-6} \text{с}$
Частота вращения – 1450 об/мин.

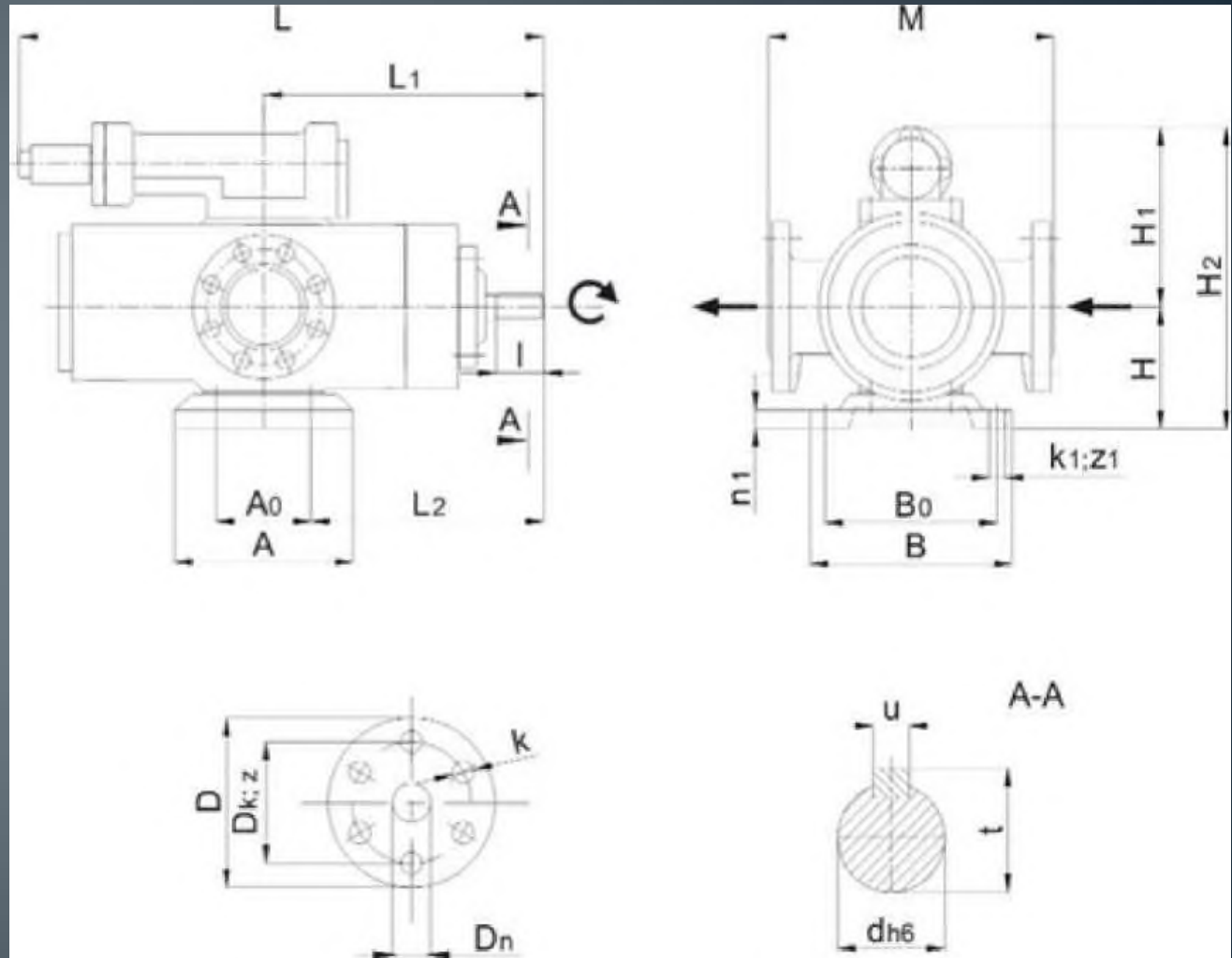


Виброшумовые характеристики.

1. Уровень звука на расстоянии 1 м. от наружного контура агрегата, ДбА, не более – 95
2. Среднее квадратическое значение виброскорости, мм/с в октавных полосах частот в диапазоне от 8 до 1000 Гц в местах крепления агрегатов к фундаменту, не более – 4,5

Габариты и присоединительные размеры насоса DURABLE™ (мм)

- **Dn – 200**
- **Dk - 395**
- **D - 340**
- **K - 23**
- **Z – 12**
- **L – 1035**
- **L1 – 590**
- **L2 – 395**
- **M – 560**
- **H – 238**
- **H1- 346**
- **H2 – 584**



Преимущества

1. Внутренние и наружные поверхности насоса DURABLE™ покрыты антифрикционным, антикоррозийным составом на основе дисульфида молибдена и графита, устойчивым к агрессивным средам.
2. Возможна кратковременная работа насоса на сухую.
3. Низкие колебания давления, стабильный поток.
 4. Высокая способность самовсасывания, высокая эффективность.
 5. Низкий уровень шума и вибрации.
6. Компактная конструкция и размер для простоты установки и обслуживания.
 7. Срок службы насоса DURABLE™ - 25 лет.
 8. Гарантийный срок обслуживания - 5 лет.
 9. Сервисное ТО - каждые 3 месяца согласно утвержденного графика

Насос в работе порт Таганрог



ООО “Айрон Филд”

- ул. Зиповская, д.5, ком 5
- Краснодар, Россия, 350010
- +7 (918) 327-57-80, e-mail: iron.field@mail.ru Сайт: <https://ironfield23.ru>
- Коммерческий директор Роман Евгеньевич Щедров

